

Tipo - Type

**001-B48-03D Destro - Clockwise**  
**001-B49-03S Sinistro - Anticlockwise**

\* Per i vs. ordini consultare pag.1  
\* For your orders see pag.1

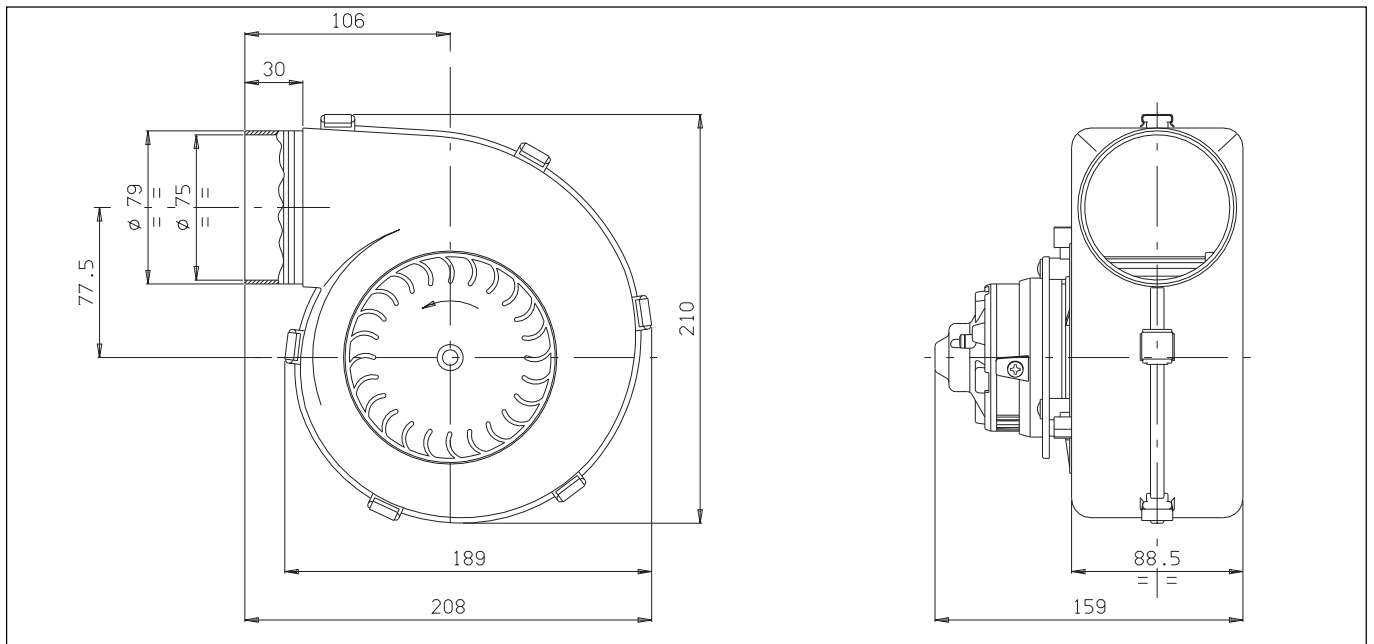


In figura tipo sinistro  
In the picture anticlockwise type

Tensione di prova 26 V cc - Test voltage 26 V DC

Pressione statica Static pressure mm H <sub>2</sub> O	Portata Airflow m <sup>3</sup> /h	Corrente assorbita Current input A
0	350	3,6
5	320	3,5
10	290	3,4
15	270	3,3
20	250	3,1
25	220	3,0
30	200	2,8
35	130	2,4
40	90	2,2
45	0	2,1

Static pressure: 1 mm H<sub>2</sub>O = 0,04 in. H<sub>2</sub>O  
Airflow: 1 m<sup>3</sup>/h = 0,59 cfm



\* A richiesta, disponibile anche a 2 o 3 velocità  
\* Peso 1,4 Kg. circa  
\* Lunga durata  
\* Accessori disponibili:  
-griglia di aspirazione N°12  
-flangia quadra di fissaggio N°1  
-bocchettone aspirazione Ø 100 N°3  
-bocchettone aspirazione Ø 80 N°4  
-riduzione per tubi da Ø 80 a Ø 70 N°8  
-anello Ø int. 80 Ø est. 100 N°9  
-anello Ø int. 79 Ø est. 82 N°10  
-orecchietta di fissaggio N°2

\* On request, also available with 2 or 3 speed  
\* Weight 1,4 Kg. approx  
\* Long life  
\* Available accessories:  
-inlet grill N°12  
-fixing square flange N°1  
-inlet pipe union Ø 100 N°3  
-inlet pipe union Ø 80 N°4  
-adaptor for tubes from Ø 80 to Ø 70 N°8  
-ring Ø int. 80 Ø ext. 100 N°9  
-ring Ø int. 79 Ø ext. 82 N°10  
-fixing stirrup N°2