

Tipo - Type

**011-A46-22**

\* Per i vs. ordini consultare pag.1

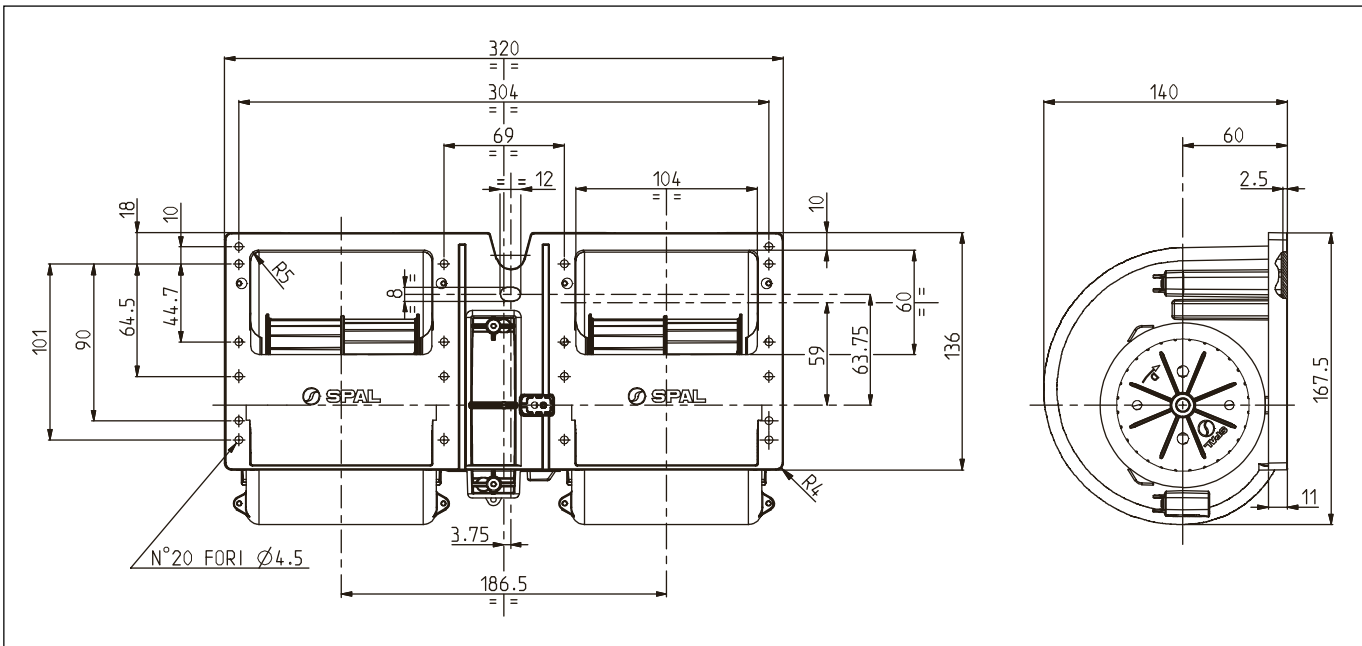
\* For your orders see pag.1



Tensione di prova 13 V cc - Test voltage 13 V DC

Pressione statica Static pressure mm H <sub>2</sub> O	Portata Airflow m <sup>3</sup> /h	Corrente assorbita Current input A
0	800	14,1
10	710	13,1
20	620	12,2
30	480	10,1
40	220	6,7
50	30	5,7
60	0	5,6

Static pressure: 1 mm H<sub>2</sub>O = 0,04 in. H<sub>2</sub>O  
Airflow: 1 m<sup>3</sup>/h = 0,59 cfm



\* A richiesta, disponibile anche a 2, 3 o 4 velocità

\* Peso 2,100 Kg. circa

\* Media durata

\* On request, also available with 2, 3 or 4 speed

\* Weight 2,100 Kg. approx

\* Middle life