

**NUOVO
NEW**

Tipo - Type

011-A40-22

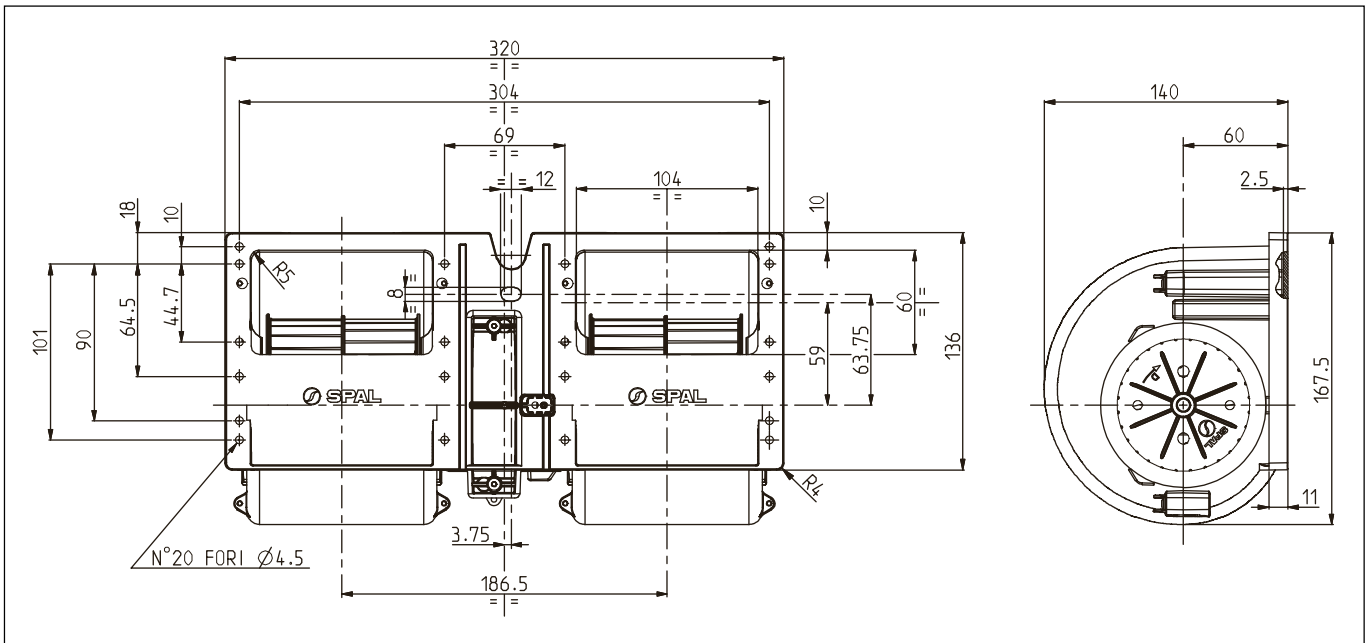
* Per i vs. ordini consultare pag.1
* For your orders see pag.1



Tensione di prova 13 V cc - Test voltage 13 V DC

Pressione statica Static pressure mm H ₂ O	Portata Airflow m ³ /h	Corrente assorbita Current input A
0	900	21,7
10	820	20,6
20	750	19,7
30	640	18,3
40	560	15,8
50	420	14,4
60	160	10,6
70	0	10,1

Static pressure: 1 mm H₂O = 0,04 in. H₂O
Airflow: 1 m³/h = 0,59 cfm



* A richiesta, disponibile anche a 2, 3 o 4 velocità
* Peso 2,100 Kg. circa
* Lunga durata
* A richiesta (per applicazioni OEM) disponibile anche in versione VLL

* On request, also available with 2, 3 or 4 speed
* Weight 2,100 Kg. approx
* Long life
* Available also in VLL version for OEM applications only