

Tipo - Type

**008-A45-02**

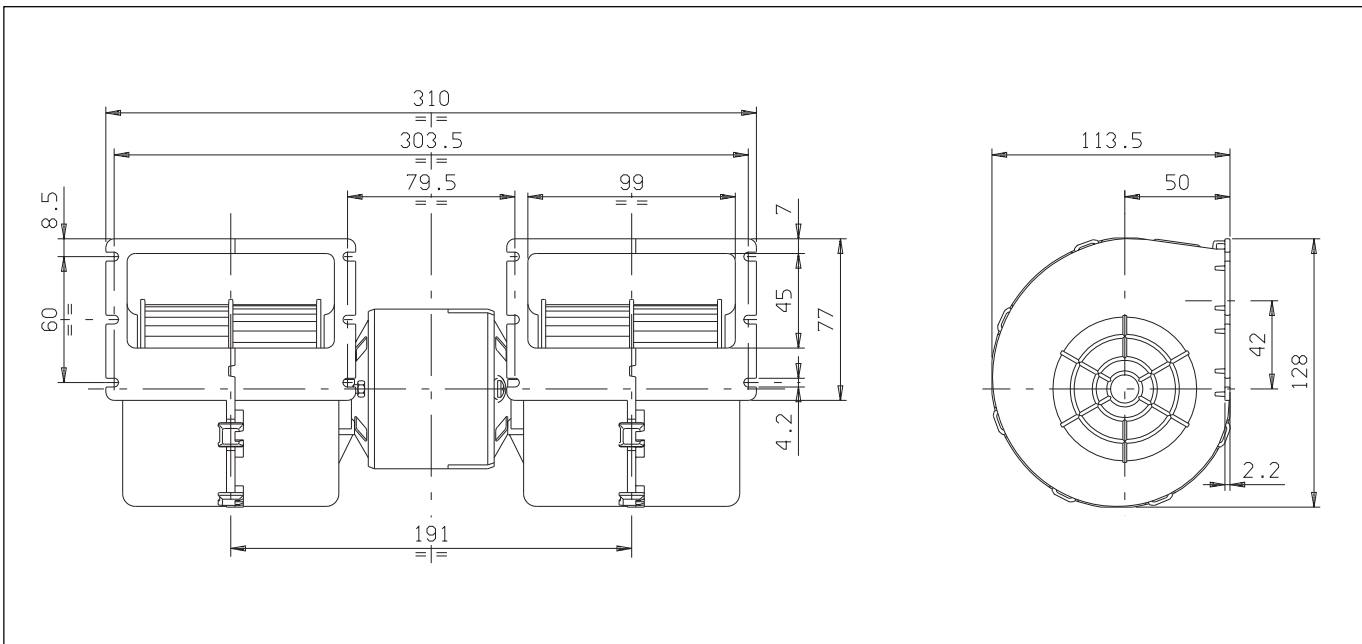
\* Per i vs. ordini consultare pag. 1  
\* For your orders see pag. 1



Tensione di prova 13 V cc - Test voltage 13 V DC

Pressione statica Static pressure mm H <sub>2</sub> O	Portata Airflow m <sup>3</sup> /h	Corrente assorbita Current input A
0	750	17,5
10	670	16,0
20	600	15,0
30	500	13,0
40	390	11,5
50	80	7,0
55	0	6,5

Static pressure: 1 mm H<sub>2</sub>O = 0,04 in. H<sub>2</sub>O  
Airflow: 1 m<sup>3</sup>/h = 0,59 cfm



\* Per il fissaggio del gruppo utilizzare viti a testa larga o rondella

\* A richiesta, disponibile anche a 2, 3 o 4 velocità

\* Peso 1,700 Kg. circa

\* Lunga durata

\* Rumore contenuto

\* Use wide-head screws or washers to fasten the unit

\* On request, also available with 2, 3 or 4 speed

\* Weight 1,700 Kg. approx

\* Long life

\* Low noise