

Tipo - Type

005-A45-02

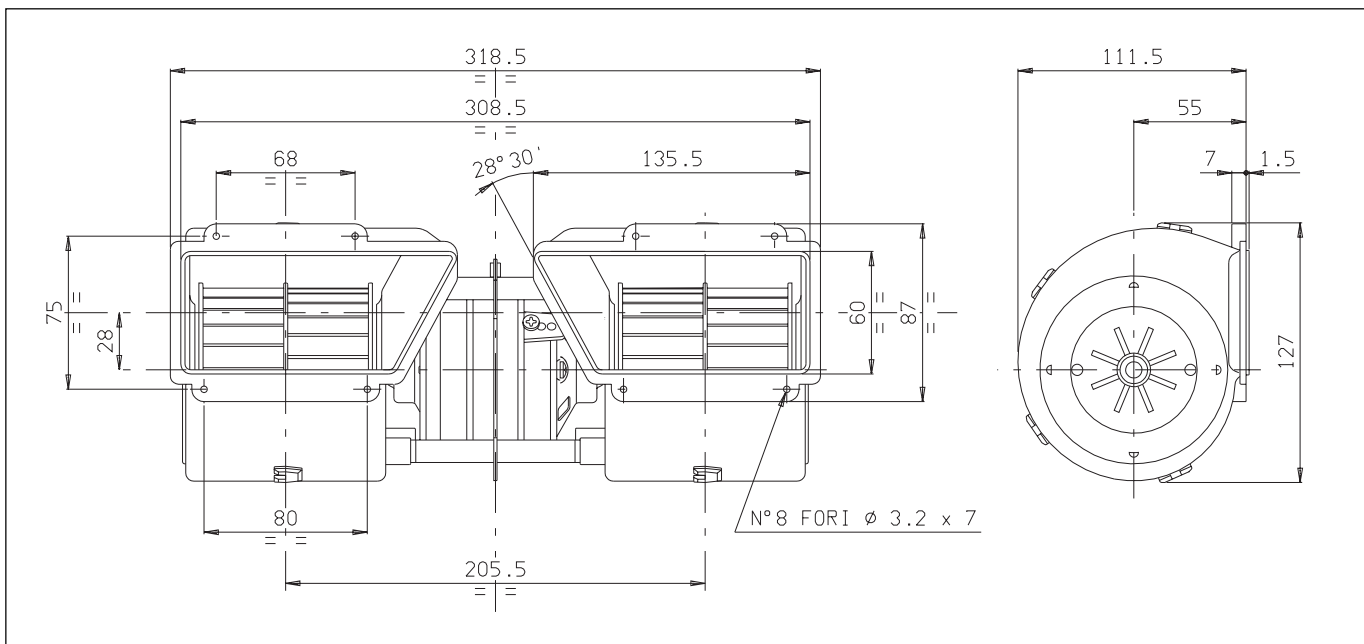
* Per i vs. ordini consultare pag. 1
* For your orders see pag. 1



Tensione di prova 13 V cc - Test voltage 13 V DC

Pressione statica Static pressure mm H ₂ O	Portata Airflow m ³ /h	Corrente assorbita Current input A
0	785	19,3
2,5	759	18,6
5	737	18,2
7,5	720	17,7
10	692	17,1
12,5	674	16,6
15	647	16,1
17,5	619	15,5
20	598	15,0
25	548	14,0
30	470	12,6
35	362	10,9
40	271	9,4
45	196	7,7
50	0	6,5

Static pressure: 1 mm H₂O = 0,04 in. H₂O
Airflow: 1 m³/h = 0,59 cfm



- * A richiesta, disponibile anche a 2 o 3 velocità
- * Peso 1,500 Kg. circa
- * Lunga durata
- * Accessori disponibili:
 - griglia di aspirazione N°13
 - bocchettone di aspirazione Ø 80 N°6
 - riduzione per tubi da Ø 80 a Ø 70 N°8

- * On request, also available with 2 or 3 speed
- * Weight 1,500 Kg. approx
- * Long life
- * Available accessories:
 - inlet grill Nr.13
 - inlet pipe union Ø 80 Nr.6
 - adaptor for tubes from Ø 80 to 70 Nr.8