

Tipo - Type

007-A42-32D Destro - Clockwise

* Per i vs. ordini consultare pag.1

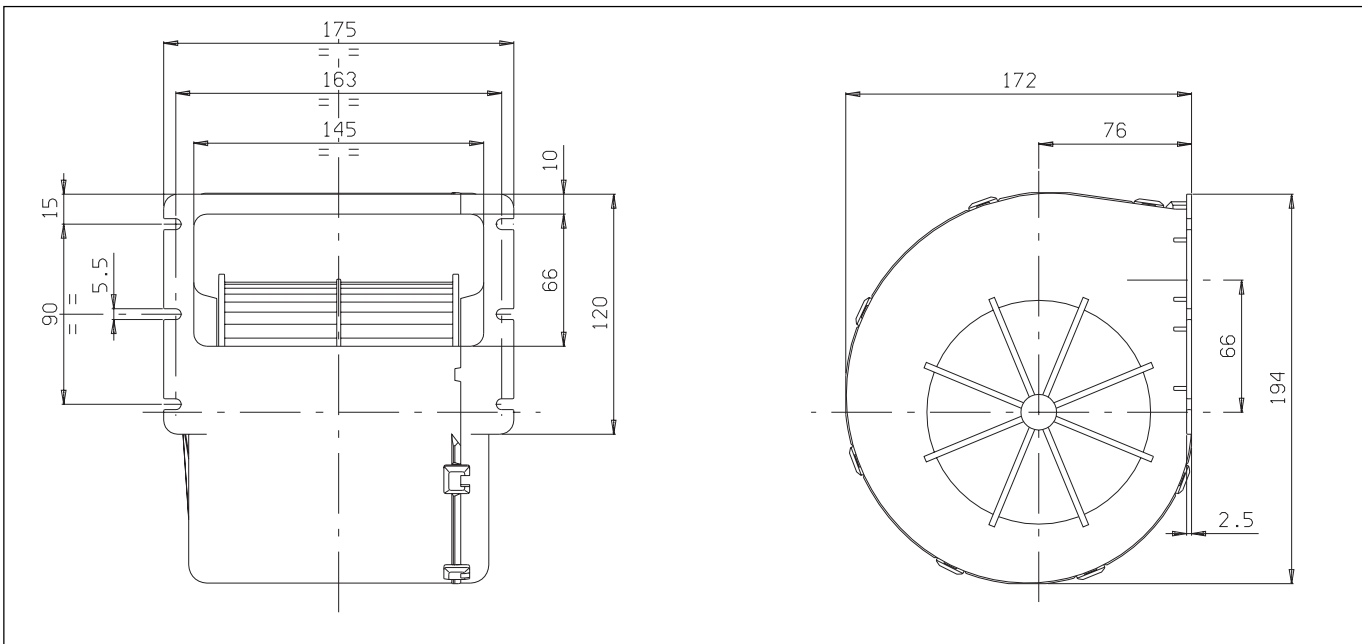
* For your orders see pag.1



Tensione di prova 13 V cc - Test voltage 13 V DC

Pressione statica Static pressure mm H ₂ O	Portata Airflow m ³ /h	Corrente assorbita Current input A
0	770	17,5
10	700	16,5
20	630	15,5
25	580	14,8
30	530	14,0
35	460	13,0
40	340	11,0
50	135	8,0
53	0	7,0

Static pressure: 1 mm H₂O = 0,04 in. H₂O
Airflow: 1 m³/h = 0,59 cfm



* Per il fissaggio del gruppo utilizzare viti a testa larga o rondella

* A richiesta, disponibile anche a 2, 3 o 4 velocità

* Peso 1,850 Kg. circa

* Lunga durata

* Rumore contenuto

* Use wide-head screws or washers to fasten the unit

* On request, also available with 2, 3 or 4 speed

* Weight 1,850 Kg. approx

* Long life

* Low noise