

Tipo - Type

007-B56-32D Destro - Clockwise

\* Per i vs. ordini consultare pag. 1

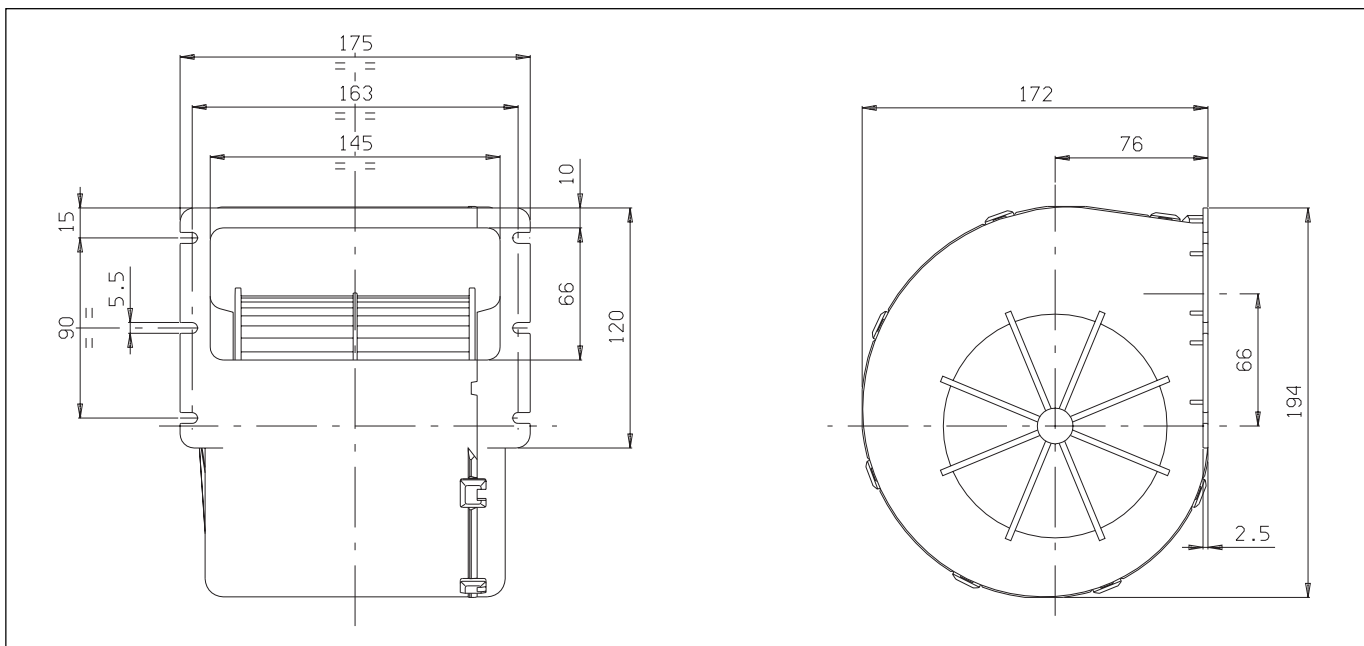
\* For your orders see pag. 1



Tensione di prova 26 V cc - Test voltage 26 V DC

Pressione statica Static pressure mm H <sub>2</sub> O	Portata Airflow m <sup>3</sup> /h	Corrente assorbita Current input A
0	970	14,6
10	890	13,3
20	830	12,7
30	760	11,9
40	690	11,1
50	610	10,3
60	510	8,4
70	340	7,2
80	160	6,0
90	0	5,2

Static pressure: 1 mm H<sub>2</sub>O = 0,04 in. H<sub>2</sub>O  
Airflow: 1 m<sup>3</sup>/h = 0,59 cfm



- \* Per il fissaggio del gruppo utilizzare viti a testa larga o rondella
- \* A richiesta, disponibile anche a 2, 3 o 4 velocità
- \* Peso 2 Kg. circa
- \* Lunga durata
- \* Rumore contenuto

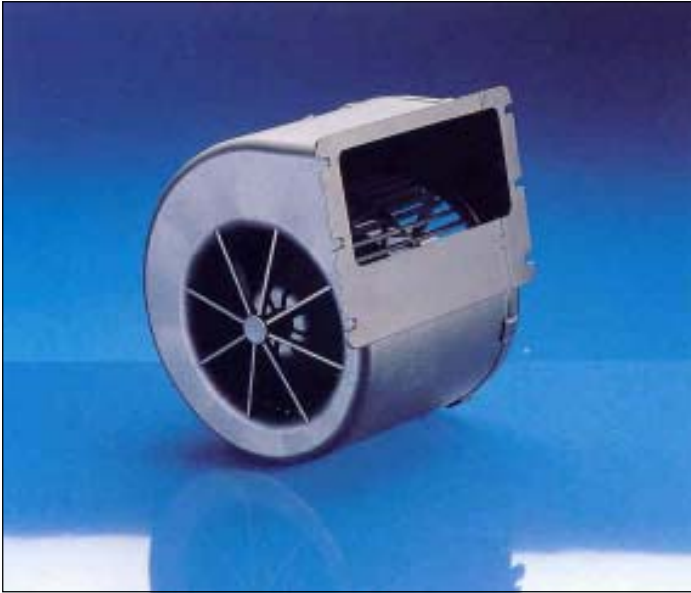
- \* Use wide-head screws or washers to fasten the unit
- \* On request, also available with 2, 3 or 4 speed
- \* Weight 2 Kg. approx
- \* Long life
- \* Low noise

**NUOVO  
NEW**

Tipo - Type

**007-B42-32D Destro - Clockwise**

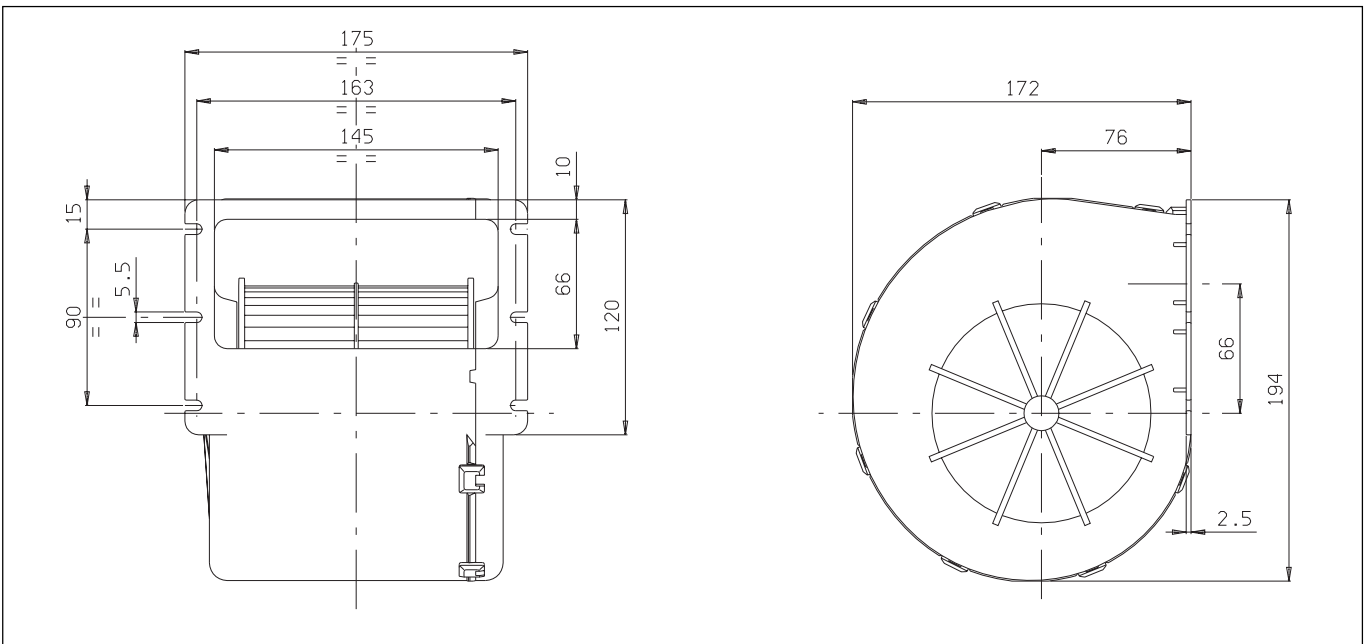
\* Per i vs. ordini consultare pag.1  
\* For your orders see pag.1



Tensione di prova 26 V cc - Test voltage 26 V DC

Pressione statica Static pressure mm H <sub>2</sub> O	Portata Airflow m <sup>3</sup> /h	Corrente assorbita Current input A
0	810	9,5
10	740	9,0
15	700	8,7
20	660	8,4
25	630	8,0
30	580	7,7
35	520	7,1
40	450	6,7
50	300	5,5
60	80	4,0
70	0	3,9

Static pressure: 1 mm H<sub>2</sub>O = 0,04 in. H<sub>2</sub>O  
Airflow: 1 m<sup>3</sup>/h = 0,59 cfm



- \* Per il fissaggio del gruppo utilizzare viti a testa larga o rondella
- \* A richiesta, disponibile anche a 2, 3 o 4 velocità
- \* Peso 1,850 Kg. circa
- \* Lunga durata
- \* Rumore contenuto

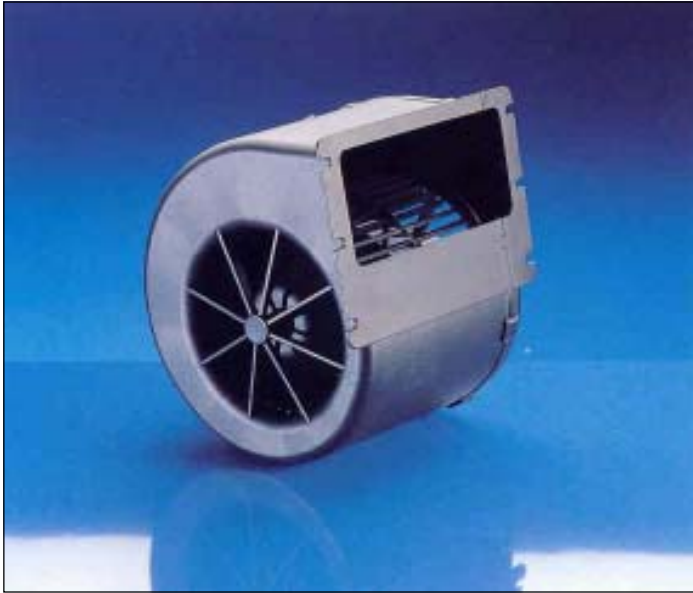
- \* Use wide-head screws or washers to fasten the unit
- \* On request, also available with 2, 3 or 4 speed
- \* Weight 1,850 Kg. approx
- \* Long life
- \* Low noise

Tipo - Type

**007-B44-32D Destro - Clockwise**

\* Per i vs. ordini consultare pag.1

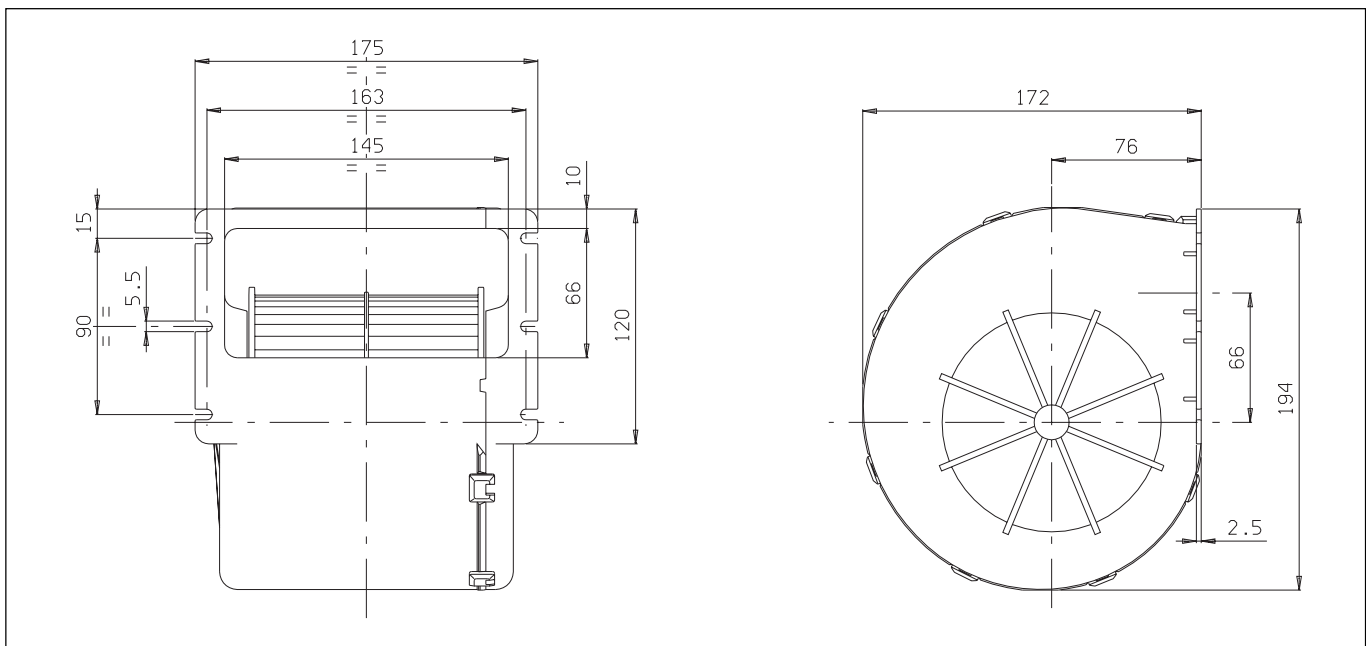
\* For your orders see pag.1



Tensione di prova 26 V cc - Test voltage 26 V DC

Pressione statica Static pressure mm H <sub>2</sub> O	Portata Airflow m <sup>3</sup> /h	Corrente assorbita Current input A
0	715	6,0
5	670	5,8
10	625	5,6
15	590	5,4
20	540	5,1
25	480	4,7
30	380	4,1
35	300	3,6
40	110	2,5
45	0	2,3

Static pressure: 1 mm H<sub>2</sub>O = 0,04 in. H<sub>2</sub>O  
Airflow: 1 m<sup>3</sup>/h = 0,59 cfm



\* Per il fissaggio del gruppo utilizzare viti a testa larga o rondella

\* A richiesta, disponibile anche a 2, 3 o 4 velocità

\* Peso 1,850 Kg. circa

\* Lunga durata

\* Rumore contenuto

\* Use wide-head screws or washers to fasten the unit

\* On request, also available with 2, 3 or 4 speed

\* Weight 1,850 Kg. approx

\* Long life

\* Low noise