

Tipo - Type

001-B46-01D Destro - Clockwise
001-B53-01S Sinistro - Anticlockwise

* Per i vs. ordini consultare pag. 1
* For your orders see pag. 1

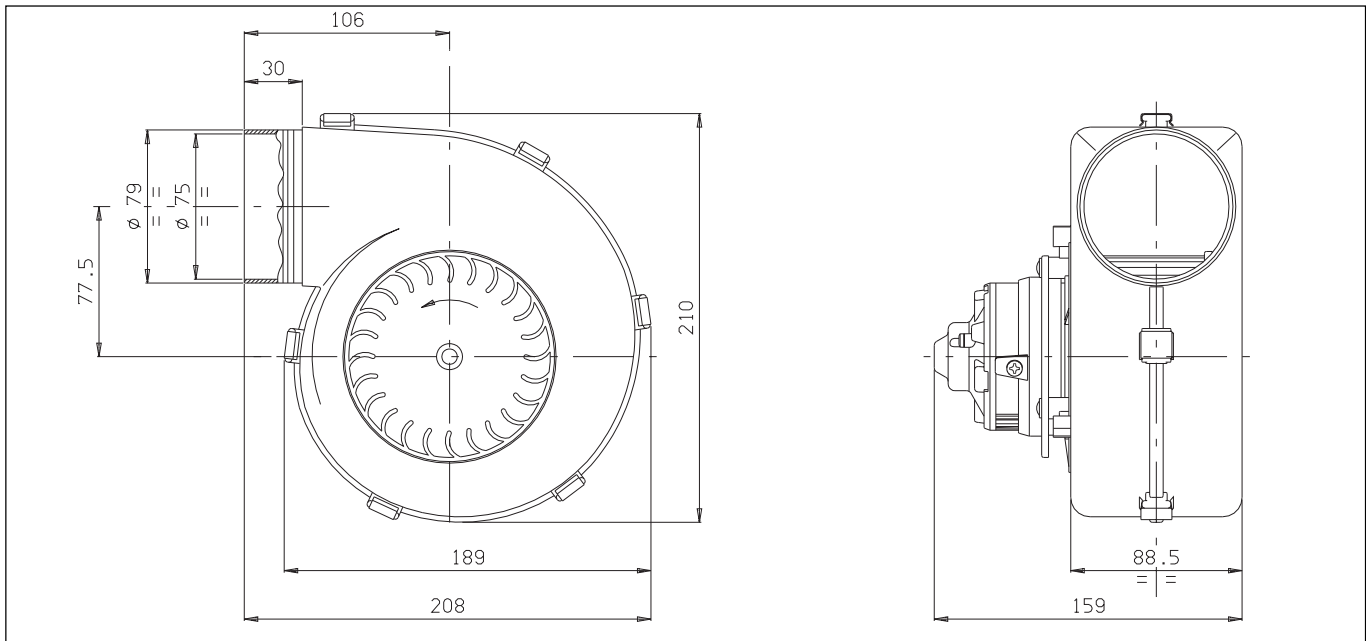


In figura tipo sinistro
In the picture anticlockwise type

Tensione di prova 26 V cc - Test voltage 26 V DC

Pressione statica Static pressure mm H ₂ O	Portata Airflow m ³ /h	Corrente assorbita Current input A
0	370	5,0
5	350	4,9
10	330	4,7
15	300	4,5
20	280	4,3
30	240	4,0
40	190	3,6
50	0	3,1

Static pressure: 1 mm H₂O = 0,04 in. H₂O
Airflow: 1 m³/h = 0,59 cfm



* A richiesta, disponibile anche a 2 o 3 velocità
* Peso 1,4 Kg. circa
* Lunga durata
* Accessori disponibili:
-griglia di aspirazione N°12
-flangia quadra di fissaggio N°1
-bocchettone aspirazione Ø 100 N°3
-bocchettone aspirazione Ø 80 N°4
-riduzione per tubi da Ø 80 a Ø 70 N°8
-anello Ø int. 80 Ø est. 100 N°9
-anello Ø int. 79 Ø est. 82 N°10
-orecchietta di fissaggio N°2

* On request, also available with 2 or 3 speed
* Weight 1,4 Kg. approx
* Long life
* Available accessories:
-inlet grill N°12
-fixing square flange N°1
-inlet pipe union Ø 100 N°3
-inlet pipe union Ø 80 N°4
-adaptor for tubes from Ø 80 to Ø 70 N°8
-ring Ø int. 80 Ø ext. 100 N°9
-ring Ø int. 79 Ø ext. 82 N°10
-fixing stirrup N°2