

Tipo - Type

002-B45-02

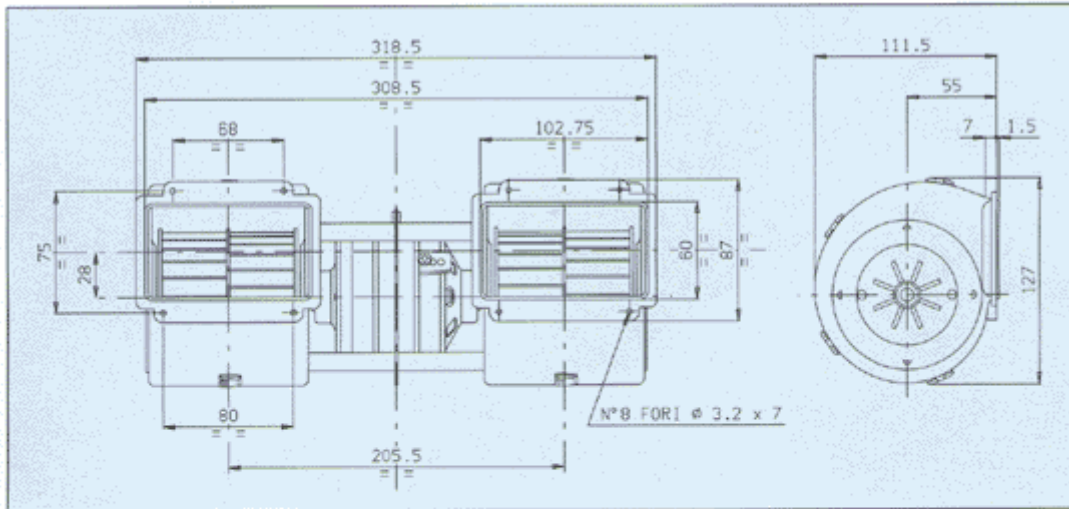
\* Per i vs. ordini consultare pag.1  
 \* For your orders see pag.1



Tensione di prova 26 V cc. - Test voltage 26 V DC

Pressione statica Static pressure mm H <sub>2</sub> O	Portata Airflow m <sup>3</sup> /h	Corrente assorbita Current input A
0	740	9,5
5	700	9
10	650	8,5
15	610	8
20	560	7,5
30	450	6,3
40	270	4,5
50	-	2,7

Static pressure: 1 mm H<sub>2</sub>O = 0,04 in. H<sub>2</sub>O  
 Airflow: 1 m<sup>3</sup>/h = 0,59 cfm



\* A richiesta, disponibile anche a 2 o 3 velocità

\* Peso 1,500 Kg. circa

\* Media durata

\* Accessori disponibili:

- griglia di aspirazione N°13
- bocchettone di aspirazione Ø 80 N°6
- riduzione per tubi da Ø 80 a Ø 70 N°8

\* On request, also available with 2 or 3 speed

\* Weight 1,500 Kg. approx

\* Middle life

\* Available accessories:

- inlet grill Nr.13
- inlet pipe union Ø 80 Nr.6
- adaptor for tubes from Ø 80 to 70 Nr.8