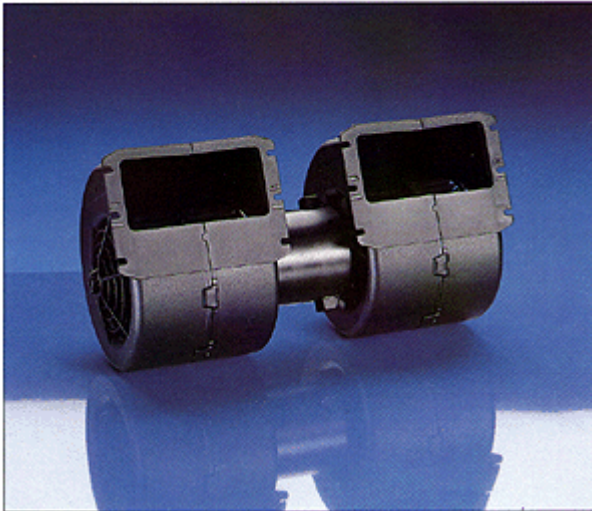


Tipo - Type

009-B45-22

* Per i vs. ordini consultare pag.1

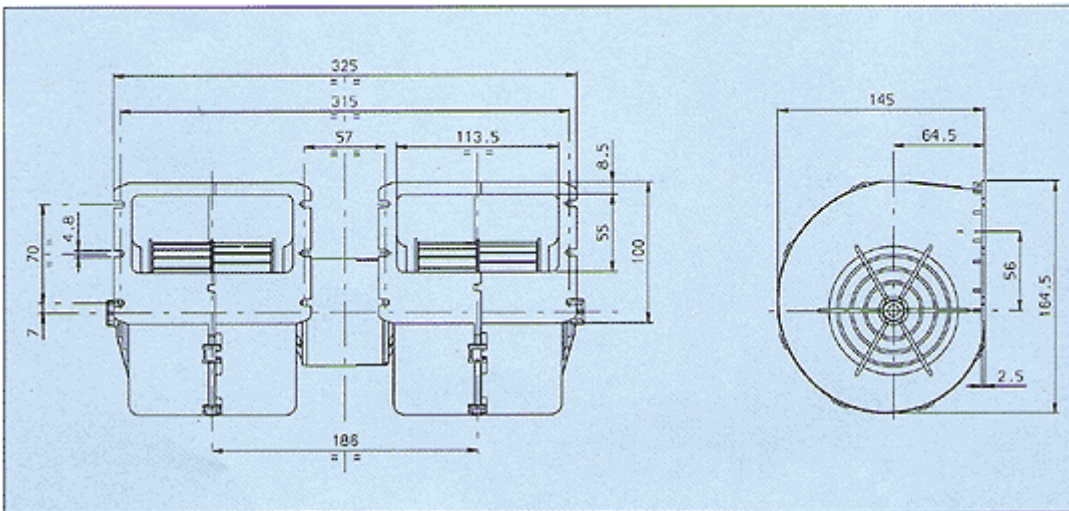
* For your orders see pag.1



Tensione di prova 26 V cc. - Test voltage 26 V DC

Pressione statica Static pressure mm H ₂ O	Portata Airflow m ³ /h	Corrente assorbita Current input A
0	1020	12,5
10	920	12
20	850	11
30	750	10,5
40	650	9,5
50	500	8,5
60	300	6,8
70	-	6

Static pressure: 1 mm H₂O = 0,04 in. H₂O
Airflow: 1 m³/h = 0,59 cfm



- * Per il fissaggio del gruppo utilizzare viti a testa larga o rondella
- * A richiesta, disponibile anche a 2, 3 o 4 velocità, oppure con variatore elettronico di velocità
- * Peso 1,800 Kg. circa
- * Media durata
- * Rumore molto contenuto

- * Use wide-head screws or washers to fasten the unit
- * On request, also available with 2, 3 or 4 speed, or with an electronic speed control
- * Weight 1,800 Kg. approx
- * Middle life
- * Very low noise