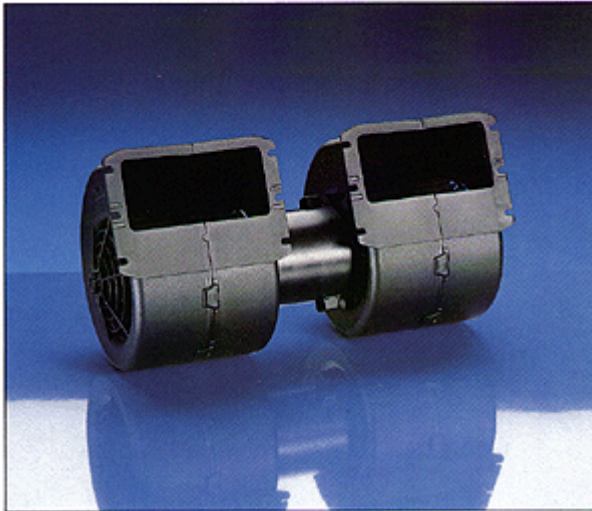


Tipo - Type

009-B39-22

* Per i vs. ordini consultare pag.1

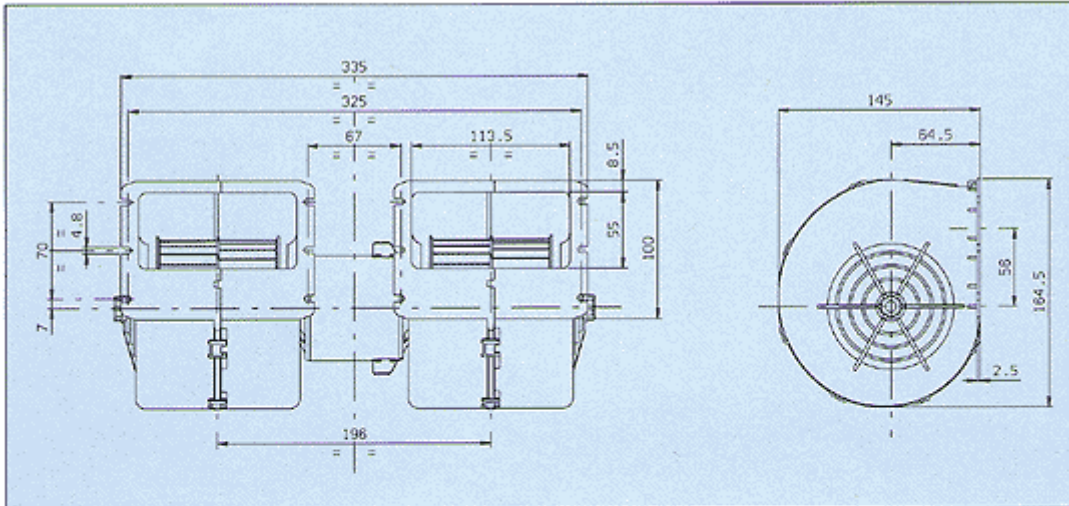
* For your orders see pag.1



Tensione di prova 26 V cc. - Test voltage 26 V DC

Pressione statica Static pressure mm H ₂ O	Portata Airflow m ³ /h	Corrente assorbita Current input A
0	1150	16
10	1030	15
20	950	14,5
30	870	13,5
40	770	12,5
50	650	11
60	450	9,2
70	140	7,5
80	—	6

Static pressure: 1 mm H₂O = 0,04 in. H₂O
Airflow: 1 m³/h = 0,59 cfm



- * Per il fissaggio del gruppo utilizzare viti a testa larga o rondella
- * A richiesta, disponibile anche a 2, 3 o 4 velocità, oppure con variatore elettronico di velocità
- * Peso 2 Kg. circa
- * Lunga durata
- * Rumore molto contenuto

- * Use wide-head screws or washers to fasten the unit
- * On request, also available with 2, 3 or 4 speed, or with an electronic speed control
- * Weight 2 Kg. approx
- * Long life
- * Very low noise