

Tipo - Type

001-B46-03D Destro - Clockwise

001-B53-03S Sinistro - Anticlockwise

* Per i vs. ordini consultare pag.1

* For your orders see pag.1

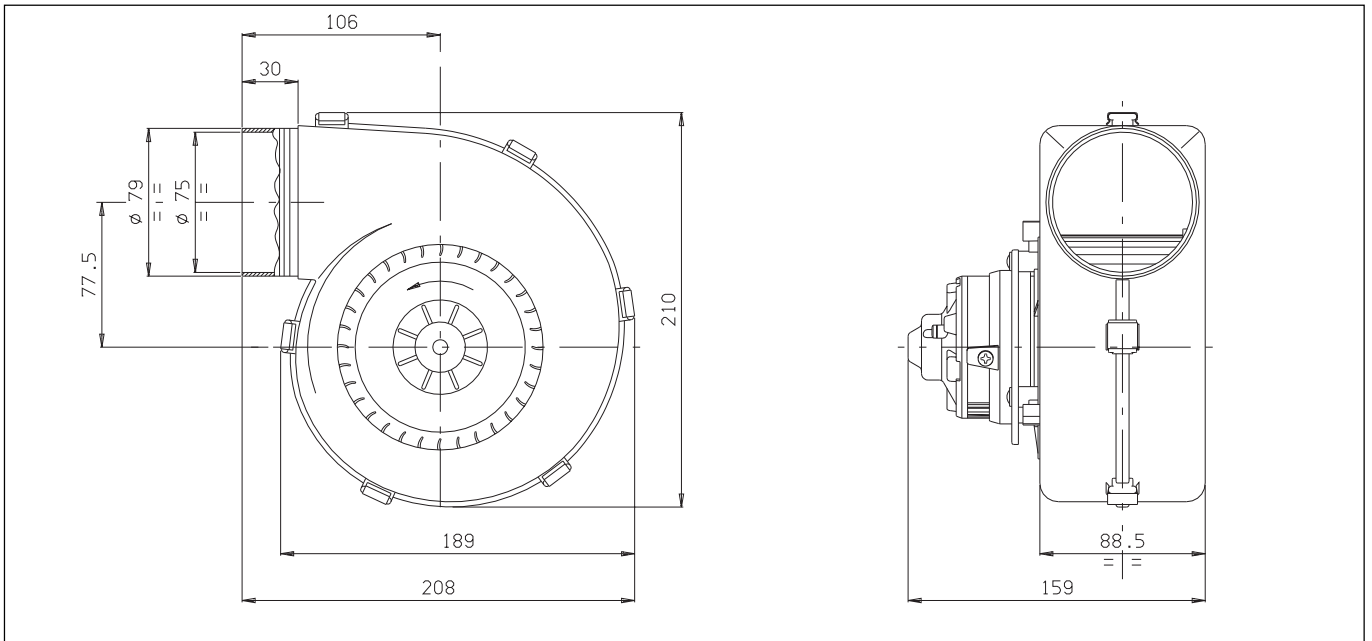


In figura tipo sinistro
In the picture anticlockwise type

Tensione di prova 26 V cc - Test voltage 26 V DC

Pressione statica Static pressure mm H ₂ O	Portata Airflow m ³ /h	Corrente assorbita Current input A
0	430	6,6
10	390	6,3
20	350	6,0
30	320	5,7
40	280	5,3
50	230	5,0
60	150	4,1
70	0	3,4

Static pressure: 1 mm H₂O = 0,04 in. H₂O
Airflow: 1 m³/h = 0,59 cfm



- * A richiesta, disponibile anche a 2 o 3 velocità
- * Peso 1,4 Kg. circa
- * Lunga durata
- * Accessori disponibili:
 - griglia di aspirazione N°12
 - flangia quadra di fissaggio N°1
 - bocchettone aspirazione Ø 100 N°3
 - bocchettone aspirazione Ø 80 N°4
 - riduzione per tubi da Ø 80 a Ø 70 N°8
 - anello Ø int. 80 Ø est. 100 N°9
 - anello Ø int. 79 Ø est. 82 N°10
 - orecchietta di fissaggio N°2

- * On request, also available with 2 or 3 speed
- * Weight 1,4 Kg. approx
- * Long life
- * Available accessories:
 - inlet grill N°12
 - fixing square flange N°1
 - inlet pipe union Ø 100 N°3
 - inlet pipe union Ø 80 N°4
 - adaptor for tubes from Ø 80 to Ø 70 N°8
 - ring Ø int. 80 Ø ext. 100 N°9
 - ring Ø int. 79 Ø ext. 82 N°10
 - fixing stirrup N°2